

## بررسی تاثیر سیگنال های اقلیمی بر بارش ناحیه مرکزی ایران با استفاده از شبکه عصبی مصنوعی

دریافت مقاله: ۹۰/۱۰/۲۱ پذیرش نهایی: ۹۲/۳/۱۴

صفحات: ۷۵-۸۹

زهرا حجازی زاده: استاد اقلیم شناسی دانشکده علوم جغرافیایی دانشگاه خوارزمی تهران

Email: hedjazizadeh@yahoo.com

ابراهیم فتاحی: دانشیار اقلیم شناسی پژوهشکده هواشناسی کشور

Email: Ebfat2002@yahoo.com

محمد سلیقه: دانشیار اقلیم شناسی دانشکده علوم جغرافیایی دانشگاه خوارزمی تهران

Email: saligheh@tmu.ac.ir

فاطمه ارسلانی: کارشناس ارشد اقلیم شناسی<sup>۱</sup>

Email: arsalani.f.64@gmail.com

### چکیده

سیگنال های اقلیمی، الگوهای بزرگ مقیاسی از ناهنجاری های گردش و فشار هوا میباشد که در محدوده جغرافیایی وسیع گسترش یافته است. این سیگنال ها در توجیه رفتار اقلیم از اهمیت زیادی برخوردارند. در این پژوهش ارتباط بارش با سیگنال های اقلیمی (AO, NAO, SOI, ENSO) در ناحیه مرکزی ایران مورد بررسی قرار گرفته است. داده های سیگنال ها از پایگاه داده های NCEP استخراج گردید و مجموعه داده های بارش ماهانه نیز از مرکز خدمات ماشینی سازمان هواشناسی کشور دریافت شد. داده ها ماهانه طی دوره ی آماری ۳۰ ساله، بین سال های ۱۹۷۸ تا ۲۰۰۸ بوده است. در نهایت با بکارگیری روش شبکه عصبی مصنوعی، مدل های شبیه سازی شده برای بازه های ۰، ۳ و ۶ ماهه محاسبه شد و نتایج نشان داد از بین سیگنال های مورد مطالعه سیگنال ENSO در مناطق NINO1.2 و NINO3 بر بارش منطقه مورد مطالعه تاثیر معنی داری دارد و تاخیر ۳ و ۶ ماهه موجب قوی شدن ضریب همبستگی شاخص انسو در مناطق NINO1.2 و NINO3 با بارش ایستگاه های مورد مطالعه شده است. همچنین تاخیر ۶ ماهه باعث منفی شدن ضریب همبستگی بین شاخص انسو در مناطق NINO1.2 و NINO3 است. مطابق با مدل های ارائه شده، سیگنال انسو در

<sup>۱</sup> نویسنده مسئول: کرج- خیابان شهید بهشتی- دانشگاه خوارزمی- دانشکده علوم جغرافیایی- گروه آب و هواشناسی

مناطق NINO1.2 و NINO3 می تواند به عنوان پیش بینی کننده بارش در کنار سایر پارامترهای تاثیر گذار مورد استفاده قرار گیرد و سایر سیگنال های اقلیمی مورد مطالعه تاثیر معنی داری بر بارش ایستگاه های مورد مطالعه ندارد.

کلیدواژگان: بارش، شبکه عصبی مصنوعی، نوسان قطبی، نوسان اطلس شمالی، انسو

### مقدمه

در مناطق مختلف جهان بویژه مناطق خشک و نیمه خشک تقاضا برای آب در همه ی بخش های خانگی، کشاورزی و صنعتی در حال افزایش است و تامین آب در این منطقه با مشکل جدی روبه روست. با توجه به اینکه پیش بینی و پیش آگاهی بارش در زندگی انسان و در برنامه های مدیریتی نقش اساسی و قابل توجهی دارد، مطالعه آن در نقاط مختلف ضروری می باشد.

الگوهای ارتباط از دور به وقوع و تداوم الگوهای بزرگ مقیاسی از ناهنجاری های گردش و فشار هوا اطلاق می شود که در محدوده جغرافیایی وسیع گسترش یافته اند. این الگوها همچنین رفتار نوسانی کم بسامدها هستند. سازوکارهای پیوند دور یکی از موضوعات با اهمیت در توجیه رفتار اقلیم است و اثرات آن همیشه و در همه جا به یک شکل ظاهر نمی شود (خسروی، ۱۳۸۳).

موقعیت جغرافیایی ایران به شکلی است که سیستم های متنوع فشار که مرکز آن ها در مدیترانه، اقیانوس اطلس یا سیبری است بر ایران اثر میگذارند و باعث نوسان های آب و هوایی در ایران می شوند.

در سطح جهان تحقیقات قابل توجهی درباره تاثیر شاخص های اقلیمی در آب و هوای مناطق گوناگون با استفاده از روش ها و مدل های بسیار صورت گرفته است. از جمله:

در مطالعه ای تاثیر انسو بر مونسون های تابستانه آسیای شرقی مورد پژوهش قرار داده شد. نتایج پژوهش، تاثیر با تاخیر انسو را نشان داد (Wang, et al., ۲۰۰۱). در مطالعه خشکسالی در مرکز و جنوب غرب آسیا، خشکسالی طولانی در ۱۹۹۸ تا ۲۰۰۱ خاورمیانه را نتیجه فاز سرد انسو (لانینا) دانسته اند (Barlow, et al., ۲۰۰۲). در پژوهشی ارتباط معنادار بین نوسانات اطلس شمالی بر تغییرات دما، بارش و جریان رودخانه های خاورمیانه نشان داده شد (Cullen, et al., ۲۰۰۲). تغییرات ارتباط بین النینو و نوسانات اطلس شمالی با بارندگی اروپا و شمال آفریقا مورد پژوهش قرار گرفت. نتایج کار نشان داد که در سالهای بین ۱۹۰۰ تا ۱۹۲۵ و ۱۹۶۲ تا ۱۹۸۷

شاخص NINO3 باعث افزایش بارندگی در جنوب اروپا و شمال آفریقا شده است و تأثیر آنسو در بارندگی اسکاتلند و نروژ ناچیز است (Knippertz, et al., 2003). همچنین در سطح کشور مطالعاتی در مورد تأثیر سیگنال های اقلیمی بر بارش صورت گرفته است. عزیزی (1379) در مطالعه ای النینو در رابطه با خشکسالی و ترسالی ایران مورد مطالعه قرار گرفت. نتایج آن نشان داد که ارتباط نسبتاً قوی بین بارش سالانه ایران و شاخص نوسان جنوبی وجود دارد و بیشترین ارتباط آن در ماه اکتبر است (عزیزی، 1379). تأثیر سیگنال های هواشناسی ENSO, NAO و SOI در پیش بینی بارش در منطقه جنوب مورد پژوهش قرار گرفت و نتایج نشان داد SOI برای پیش بینی بارش پاییزه و در هر دو حالت پربارش و کم بارش و NAO برای پیش بینی بارش زمستانه در حالت پربارش مناسب تشخیص داده شد (کوره پزان، 1382). بررسی تأثیر آنسو بر بارش آذربایجان شرقی نشان داد که در این استان از غرب به شرق و از شمال به جنوب بر میزان تأثیرپذیری از پدیده آنسو افزوده می شود.

همچنین فقط در فصل پاییز همبستگی معنادار بوده و در این مناطق بارش هنگام النینو افزایش و هنگام لانینا کاهش را دارد (خورشید دوست و قویدل رحیمی، 1385). میزان بارش ایران در فصول پاییز زمستان و بهار در ارتباط با شاخص های اقلیمی نوسان جنوبی، نوسان قطبی، نوسان اطلس شمالی و آنسو را مورد مطالعه قرار گرفت. نتایج نشان داد که از میان شاخص های اقلیمی مرتبط با آنسو شاخص نینو 3.4 بیشترین ارتباط را با بارش پاییزه و زمستانه ایران دارد و شاخص نوسان جنوبی و چند متغیره آنسو در رتبه های بعدی قرار دارند و نوسان قطبی و نوسان اطلس شمالی با بارش زمستانه ارتباط بیشتری تا بارش پاییزه دارد و به طور کلی در فصل بهار ارتباط بسیار ضعیفی بین میزان بارش و شاخص اقلیمی برقرار است (یاراحمدی و عزیزی، 1386). در پژوهشی با عنوان "اثر نوسان اطلس شمالی را بر بارش و دمای سواحل جنوبی دریای خزر" مشخص شد که فاز مثبت شاخص نوسان شمالی با دوره های افزایشی بارش و کاهش دما و فاز منفی این شاخص با دوره های کاهش بارش و افزایش نسبی دما همراه است (خوش اخلاق و همکاران، 1387). در این مطالعات که تأثیر سیگنال های اقلیمی را بر مناطق مختلف جهان و کشور بررسی کرده بودند محققین در مطالعات خود از روش های آماری و سینوپتیک استفاده کرده بودند و همانطور که بیان شد در مطالعات خود نقش سیگنال های اقلیمی را در تجزیه و تحلیل تغییرات سالیانه بارش در نقاط مختلف زمین به اثبات رسانند. همانطور که نشان داده شد تأثیر این سیگنال ها بر روی مناطق مختلف به یک شکل نیست.

در مطالعات منابع آب، الگوریتم شبکه عصبی از سال ۱۹۹۲ توسط فرنچ<sup>۱</sup> مورد استفاده قرار گرفت و از آن به بعد به طور روزافزونی در این علم بکار گرفته شده است. علت استقبال از مدل های شبکه عصبی را می توان قدرت شبیه سازی مدل در فرایندهایی که تعریف دقیق و درک خاصی از آنها وجود ندارد و حساسیت کمتر آن نسبت به وجود خطا در ورودی ها دانست که این باعث شده در مباحث پیش بینی بطور گسترده مورد توجه قرار گیرد. مطالعات زیادی در سطح جهان در این مورد صورت گرفته مثل تحقیقات پژوهشگرانی مثل هاستینراس<sup>۲</sup> و همکاران (۱۹۹۵) پیش بینی ریزش جوی جنوب آفریقا در فصل تابستان، هال<sup>۳</sup> و همکاران (۱۹۹۸) پیش بینی بارندگی را با اطمینان ۹۵ درصد برای دالس<sup>۴</sup> در تکزاس<sup>۵</sup> آمریکا، ايسری<sup>۶</sup> و همکاران (۲۰۰۵) پیش بینی میان مدت بارش در فوکوکا<sup>۷</sup> ژاپن، وین مار و تونینین<sup>۸</sup> (۲۰۰۸) پیش بینی بارندگی ماهانه میانمار در سال های ۱۹۸۸ تا ۱۹۹۴ و داهامشه و آکسوی<sup>۹</sup> (۲۰۰۹) (۲۰۰۹) پیش بینی بارش ماهانه ی اردن را با استفاده از شبکه عصبی مصنوعی مورد پژوهش قرار داده و نتایج پژوهش های آن ها نشان دهنده کارایی بالای شبکه عصبی مصنوعی در مطالعات پیش بینی بارش با کمترین میزان خطا است. علاوه بر این وین مار و تونین در پژوهش خود نشان دادند حتی با وجود نقص آماری این روش کمترین میزان خطا را دارد در ایران رضوی و کارآموز (۱۳۸۲) در پیش بینی ماهانه جریان رودخانه زاینده رود از روش شبکه عصبی مصنوعی استفاده کردند و در مقایسه با رگرسیون خطی توانایی و برتری این روش را نشان دادند. باقرزاده چهره (۱۳۸۴) در پیش بینی بارش ایران، محمدی (۱۳۸۷) در پیش بینی بارش استان زنجان، گلکار و همکاران (۱۳۸۸) در پیش بینی بارش شیراز از شبکه عصبی مصنوعی استفاده کرده اند و در این تحقیقات محققین از سیگنال های اقلیمی به عنوان متغیر پیش بینی کننده و به عنوان ورودی در مدل نویسی از آن استفاده نموده و نتایج تحقیقات این محققان در خارج و داخل ایران نشان از نتایج بهتر و دقیق تر روش شبکه عصبی مصنوعی نسبت به روش های آماری بوده است.

<sup>1</sup>-French

<sup>2</sup>-Hastenrath,S., & et al

<sup>3</sup>-Hall,T., & et all

3-Dallas

4-Texas

5-Iseri,Y.G.C.D. & and et all

6-Fukuoka

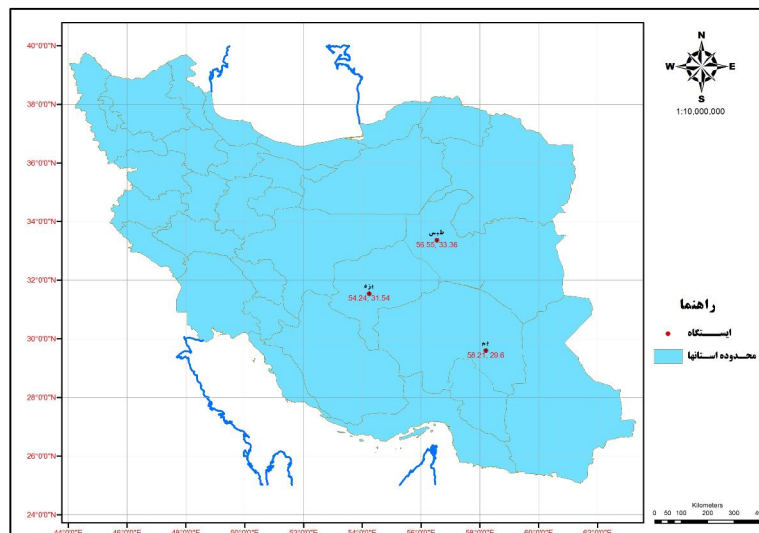
7-Win Mar, K. & Thunaing, T.

8-Dahamshah,A. & Aksoy,H.,

همانطور که مطالعات پژوهشگران نشان داد سیگنال های اقلیمی به عنوان متغیر پیش بینی کننده در بارش، خشکسالی، سیل و ... مورد استفاده قرار می گیرند و تأثیر این سیگنال ها در مناطق مختلف متفاوت است. تاکنون تأثیر این سیگنال ها در ناحیه مرکزی مورد مطالعه جدی قرار نگرفته و از طرفی پیش آگاهی بارش با روش های نوین و پیشرفته در این منطقه به خاطر کمبود منابع آب و اینکه مسئله تامین آب با بحران جدی رو به روست و نیاز به مدیریت بهینه دارد امری ضروری و بااهمیت است از این رو هدف اصلی این پژوهش بررسی میزان تأثیر شاخص های اقلیمی (AO,NAO,SOI,ENSO) بر بارش ناحیه مرکزی و در نهایت ارائه مدل پیش آگاهی بارش ناحیه مرکزی می باشد.

#### منطقه مورد مطالعه

بر اساس طبقه بندی اقلیمی (علیچانی، ۱۳۸۳: ۲۱۱) خوریابانک، طبس، زابل، زاهدان، بم و یزد ناحیه مرکزی ایران هستند. در این پژوهش طبس، بم و یزد به علت داده های آماری کاملتر به عنوان ایستگاه های نماینده این منطقه انتخاب شدن که موقعیت جغرافیایی آن در شکل (۱) نشان داده شده است. ناحیه مرکزی ناحیه ای است که به علت محصور شدن در بین کوهستان های اطراف به منابع آب دسترسی ندارد. توده های هوای مرطوب دریای مدیترانه پس از تخلیه بخار آب در غرب کوه های زاگرس به این ناحیه می رسند. بخار آب دریای خزر نیز قبل از رسیدن به چاله های مرکزی ایران توسط کوه های البرز گرفته می شود. ناهمواری های شرقی از ورود رطوبت احتمالی خلیج بنگال و کوه های زاگرس جنوبی و بشاگرد از ورود رطوبت دریای عمان و خلیج فارس جلوگیری می کنند. از طرف دیگر به علت فاصله زیاد از منابع آبی مقدار بخار آب رسیده بسیار کم است. به همین دلیل این ناحیه بیابان های واقعی ایران را تشکیل می دهد. مقدار بارندگی سالانه به کمترین اندازه خود در سطح کشور می رسد. این ناحیه محل استقرار پرفشار جنب حاره ای آזור است و در تابستان ها توده هوای CT در آن تشکیل می شود که گرم و خشک است. تابستان در تمام ناحیه خشک است و بارانی نمی بارد. بارندگیهای شدید به ندرت اتفاق می افتد. اگرچه تعداد روزهای بارندگی شدید بسیار اندک است ولی به جهت ماهیت بیابانی ناحیه، بعضی سالها، ممکن است قسمت اعظم بارندگی ایستگاه در یک روز بیارد. (علیچانی، ۱۳۸۳: ۲۱۰).



شکل (۱) نقشه ایستگاه‌های مورد مطالعه

## مواد و روش‌ها

### داده‌ها

بررسی منابع متعدد در خارج و داخل ایران نشان می‌دهد که سیگنال‌های بزرگ مقیاس اقلیمی مانند شاخص نوسان قطبی AO شاخص نوسان اطلس شمالی NAO و پدیده ENSO در مناطق (NINO1.2<sup>۱</sup>, NINO3<sup>۲</sup>, NINO3.4<sup>۳</sup>, NINO4<sup>۴</sup>, SOI<sup>۵</sup>) یکی از عوامل و پارامترهایی پارامترهایی هستند که در تجزیه و تحلیل تغییرات سالیانه بارش موثرند. ارتباط این پدیده‌ها با بارش در نقاطی از کره‌ی زمین به اثبات رسیده است. از این رو در این پژوهش تاثیر این سیگنال‌ها برای بررسی و پیش‌آگاهی بارش ناحیه مرکزی ایران، ایستگاه‌های طبرس، بم و یزد مورد بررسی قرار می‌گیرد.

در این پژوهش از داده‌های ماهانه شاخص نوسان جنوبی (SOI) و شاخص نوسان شمالی (AO, NAO) و تغییرات ناهنجاری مربوط به SST<sup>۶</sup> در مناطق (NINO1.2, NINO3, )

- 1-Extreme Eastern Tropical Pasific
- 2-Eastern Tropical Pasific
- 3-East Central Tropical Pasific
- 4-Central Tropical Pasific
- 5-Southern Oscillation index
6. Sea Surface Temperature

NINO3.4, NINO4) استفاده شده است. شاخص نوسان جنوبی SOI براساس فشار و شاخص نوسان قطبی AO براساس ناهنجاری فشار اتمسفری در تراز دریا در عرض های قطبی شمال و عرض های میانی (عرض ۴۵ درجه شمالی) و پدیده نوسان اطلس شمالی بر پایه اختلاف فشار نرمال شده سطح دریا (P) بین منطقه حاره آزور (A) و کم فشار جنب قطبی ایسلند (I) بنا نهاده شده است. شاخص هایی که مبتنی بر دمای سطح آب می باشند در نواحی مختلف تعریف شده اند که در جدول (۱) تعریف شده اند.

جدول (۱) محدوده طول و عرض جغرافیایی تعریف شده برای شاخص های SST

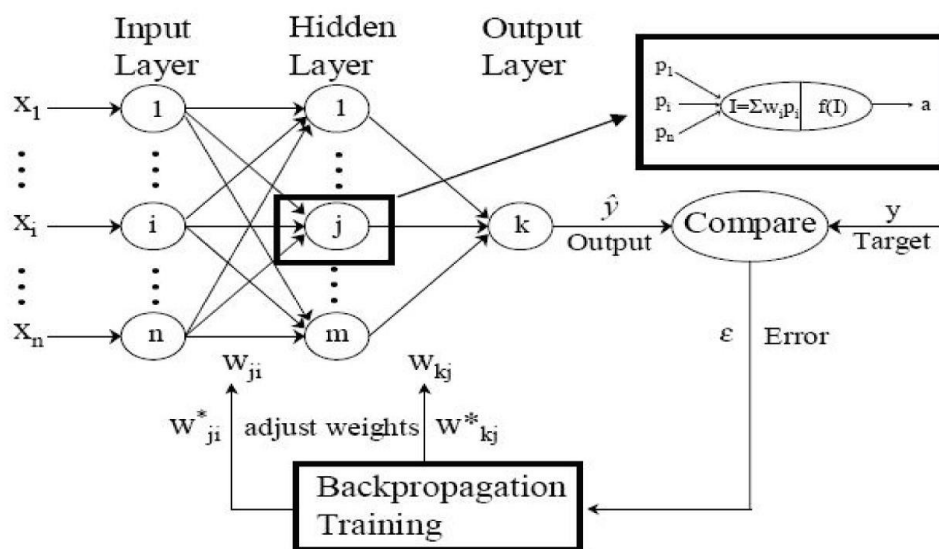
طول جغرافیایی	عرض جغرافیایی	شاخص
$90^{\circ}W - 80^{\circ}W$	$0 - 10^{\circ}$	NINO1.2
$150^{\circ}W - 90^{\circ}W$	$4^{\circ}N - 4^{\circ}S$	NINO3
$170^{\circ}W - 120^{\circ}W$	$5^{\circ}N - 5^{\circ}S$	NINO3.4
$160^{\circ}E - 150^{\circ}W$	$5^{\circ}N - 5^{\circ}S$	NINO4

کلیه داده های مربوط به سیگنال ها از مرکز NCEP طی سال های ۱۹۷۸ تا ۲۰۰۸ گرفته شده است. داده های بارندگی ماهانه ایستگاه ها هم از سال ۱۹۷۸ تا ۲۰۰۸ از مرکز خدمات ماشینی سازمان هواشناسی کشور گرفته شده است.

### روش کار

همان طور که بیان شد هدف اصلی این پژوهش بررسی میزان تأثیر شاخص های اقلیمی (AO,NAO,SOI,ENSO) بر بارش ناحیه مرکزی و در نهایت ارائه مدل پیش آگاهی بارش ناحیه مرکزی می باشد. در این پژوهش برای تعیین مهمترین سیگنال های موثر در میزان بارش ایستگاهها از رگرسیون چند گانه به روش گام به گام استفاده شد. در این روش متغیرها به ترتیب وارد معادله میشوند و با ورود متغیر جدید کلیه متغیرهای موجود در معادله مورد بررسی قرار میگیرند و اگر هر کدام از آنها سطح معنی داری خود را از دست داده باشند، قبل از ورود متغیر جدید این متغیر از معادله خارج میگردد. در پایان عملیات متغیرهایی که دارای سطح معنی داری کمتری از سطح تعیین شده باشند در معادله حضور نخواهند داشت. به این ترتیب سیگنالهای موثر در میزان بارش به ترتیب اهمیت آنها مرتب میشوند. تأثیر این سیگنال های در فواصل زمانی هم مورد بررسی قرار گرفت. بعد از مشخص کردن تأثیر هر یک از سیگنال های مورد مطالعه موثرترین آنها به عنوان ورودی شبکه عصبی مصنوعی برای تهیه مدل پیش آگاهی بارش انتخاب میشوند. بدین منظور از جعبه نرم افزار شبکه عصبی مصنوعی

MATLAB استفاده شد. این نرم افزار امکان طراحی، یادگیری و ارزیابی شبکه عصبی مصنوعی را داراست و همچنین دربرگیرنده ی شبکه های متفاوت با قوانین یادگیری مختلف می باشد. در مطالعات هیدرولوژیکی استفاده از شبکه های پیشرو<sup>۱</sup> و روش انتشار برگشتی<sup>۲</sup> بیشترین کاربرد را داشته اند (کولیبالی و همکاران ۲۰۰۰). در این مقاله هم از این شبکه برای پیش آگاهی استفاده شده است. شکل (۲) شبکه عصبی سه لایه پیشرو با الگوریتم انتشار برگشتی را نشان می دهد.



شکل (۲) شبکه عصبی سه لایه پیشرو با الگوریتم انتشار برگشتی (ساجیکومار و تندیسوارا، ۱۹۹۹)

انتخاب ورودی های مدل از مراحل مهم در طراحی شبکه عصبی مصنوعی است. مهم ترین عامل در انتخاب این ورودی ها فیزیک حاکم بر موضوع مورد بررسی می باشد. داده های ورودی به دو دسته تقسیم شدند و ۸۰ درصد آنها در مرحله آموزش و ۲۰ درصد باقی مانده در مرحله صحت یابی مورد استفاده قرار گرفتند. در ادامه برای ارزیابی عملکرد شبکه عصبی از سه معیار ضریب همبستگی  $R^2$  میانگین مجذور خطا  $RMSE^f$  و متوسط قدر مطلق خطا  $MAE^g$

- 1-Feed-Forward
- 2-Back Prpagation
- 1-Linear Correlation Coefficient
- 2-Root Mean Squared error
- 3-Mean Absolute error



استفاده شد. R معیاری بدون بعد و بهترین مقدار آن برابر با یک است، بهترین مقدار برای RMSE و MAE برابر صفر است.

### بحث و نتایج

برای بررسی اولیه داده ها و تعیین همبستگی بین آنها برای تهیه مدل پیش بینی بارش گام های زمانی ۰ و ۳ و ۶ ماهه مدنظر قرار گرفت. بدین منظور ابتدا ماتریس همبستگی بین بارش در هر ایستگاه و سیگنال هواشناسی مطابق جداول شماره (۲)، (۳) و (۴) استخراج شد.

جدول (۲) ضریب همبستگی بین سیگنال های اقلیمی و بارش ایران مرکزی بدون تاخیر

AO	NAO	SOI	NINO4	NINO3.4	NINO3	NINO1.2		
-.۰۰۸	.۰۳۱	-.۰۹۸	.۰۶۱	-.۰۹۰	۰-۰۱۲۰	.۰۳۰	ضریب همبستگی	طیس
.۸۸۰	.۵۵۰	.۰۶۱	.۲۴۲	.۰۸۵	.۰۲۱	.۰۵۶	سطح معنی داری	
.۰۱۳	.۰۵۳	-.۰۳۸	.۰۰۰	.۱۳۷	*-۰۱۷۱	-.۰۴۷	ضریب همبستگی	یزد
.۸۰۱	.۳۰۸	.۴۶۷	.۹۹۹	.۰۰۸	.۰۰۱	.۳۶۶	سطح معنی داری	
.۰۵۵	-.۰۰۳	-.۰۷۳	-.۰۰۴	-.۰۶۹	-.۰۴۸	.۰۹۵	ضریب همبستگی	بم
.۲۹۲	.۹۴۷	.۱۶۲	.۹۳۲	.۱۸۵	.۳۵۳	.۰۶۷	سطح معنی داری	

همانطور که در جدول (۲) مشاهده می شود سیگنال ENSO در منطقه NINO3 فقط در ایستگاه یزد رابطه معنی دار با ضریب همبستگی منفی با بارش دارد. و این سیگنال در سایر مناطق و همچنین شاخص AO, NAO, SOI در حالت بدون تاخیر تاثیری بر بارش منطقه مورد مطالعه ندارند.

جدول (۳) ضریب همبستگی بین سیگنال های اقلیمی و بارش ایران مرکزی با تاخیر سه ماهه

AO	NAO	SOI	NINO4	NINO3.4	NINO3	NINO1.2		
-.۱۲۹	-.۰۵۹	-.۱۲۵	-.۰۷۴	.۰۶۹	*۰۲۸۱	**۰۳۰۹	ضریب همبستگی	طیس
.۰۱۶	.۲۵۳	.۰۱۳	.۱۵۷	.۲۳۲	.۰۰۰	.۰۰۰	سطح معنی داری	
-.۰۲۰	-.۰۰۷	-.۰۹۸	-.۱۰۴	.۰۰۱	*۰۱۶۴	**۰۵۶۵	ضریب همبستگی	یزد
.۷۰۲	.۸۹۲	.۰۶۰	.۰۴۴	.۹۹۲	.۰۰۲	.۰۰۰	سطح معنی داری	
.۰۱۰	-.۰۱۷	-.۱۲۴	-.۰۴۴	.۱۰۰	*۰۲۵۹	**۰۵۳۷	ضریب همبستگی	بم
.۸۴۱	.۷۳۷	.۰۱۷	.۴۰۱	.۰۵۴	.۰۰۰	.۰۰۰	سطح معنی داری	

همانطور که در جدول (۳) مشاهده می شود در ایستگاه های منطقه مورد مطالعه شاخص ENSO در مناطق NINO1.2 بیشترین ضریب همبستگی را با بارش ماهانه ایستگاه ها دارد. ضریب همبستگی شاخص ENSO در مناطق NINO1.2, NINO3 با بارش منطقه مورد مطالعه

در تمام ایستگاه‌ها مثبت و معنی دار است. و این سیگنال در سایر مناطق و همچنین شاخص AO, NAO, SOI در حالت بدون تاخیر تأثیری بر بارش منطقه مورد مطالعه ندارند.

جدول (۴) ضریب همبستگی بین سیگنال‌های اقلیمی و بارش ایران مرکزی با تاخیر ۶ ماهه

AO	NAO	SOI	NINO4	NINO3.4	NINO3	NINO1.2		
.۰۸۱	.۱۲۳	-.۰۹۴	*.۲۲۳	.۰۰۳	*-.۲۶۶	**-.۴۷۹	ضریب همبستگی	طیس
.۱۱۹	.۰۱۹	.۰۷۱	.۰۰۰	.۹۵۶	.۰۰۰	.۰۰۰	سطح معنی داری	
.۰۵۳	.۰۹۶	-.۰۳۱	.۱۲۶	-.۰۳۵	*-.۲۵۵	**-.۴۸۳	ضریب همبستگی	یزد
.۳۱۵	.۰۶۸	.۵۵۴	.۰۱۶	.۵۰۹	.۰۰۰	.۰۰۰	سطح معنی داری	
.۰۷۰	.۰۱۳	-.۰۵۸	.۱۲۷	-.۰۲۶	*-.۲۲۲	**-.۳۴۵	ضریب همبستگی	بم
.۱۷۸	.۸۱۰	.۲۶۸	.۰۰۳	.۶۲۱	.۰۰۰	.۰۰۰	سطح معنی داری	

همانطور که در جدول (۴) مشاهده می‌شود، سیگنال اقلیمی ENSO در منطقه NINO1.2, NINO3 در همه ایستگاه‌های منطقه مورد مطالعه تأثیر معنی دار با ضریب همبستگی منفی در بارندگی منطقه مورد مطالعه دارد و در منطقه NINO4 فقط در ایستگاه طیس تأثیر معنی دار با ضریب همبستگی مثبت دارد. و این سیگنال در سایر مناطق و همچنین شاخص AO, NAO, SOI در حالت بدون تاخیر تأثیری بر بارش منطقه مورد مطالعه ندارند.

در جدول (۵) نتایج تحلیل‌های فوق برای ایستگاه منطقه مورد مطالعه در حالت‌های همزمان و تاخیرهای ۳ ماه و ۶ ماهه که توسط نرم افزار SPSS انجام شده است نشان داده شده است.

جدول (۵) تعیین موثرترین سیگنال‌ها در میزان بارش ایستگاه‌های منتخب در فواصل زمانی ۰، ۳، ۶ ماهه

AO	NAO	SOI	NINO4	NINO3.4	NINO3	NINO1.2	فاصله زمانی	نام ایستگاه
		۲	۴	۳	۱		۰	طیس
۴		۳			۲	۱	۳	
	۴		۳		۲	۱	۶	
	۴			۲	۱	۳	۰	یزد
		۴	۳		۲	۱	۳	
	۴		۳		۲	۱	۶	
۴		۲		۳		۱	۰	بم
		۳		۴	۲	۱	۳	
	۴		۳		۲	۱	۶	

#### تعیین مدل پیش‌آگاهی بارش در ایستگاه‌های منطقه مورد مطالعه

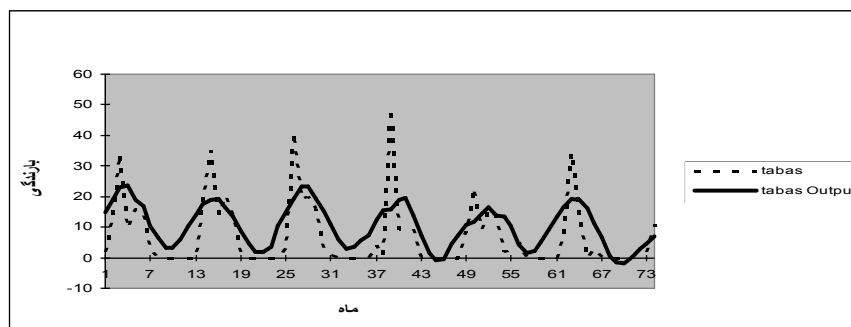
با توجه به سطح معنی داری و ضرایب استاندارد هر یک از سیگنال‌ها در میزان بارش موثرترین آنها در حالت همزمان و تاخیرهای ۳ و ۶ ماهه انتخاب شده‌اند و در نهایت مدل برای

پیش بینی بارش با استفاده از شبکه عصبی نوشته شده که در آنها  $P$  بارندگی در ماه  $t$  و اندیس های  $t+3$  و  $t+6$  مربوط به ۳ ماه تاخیر و ۶ ماه تاخیر می باشد. این مدل ها در جدول شماره (۶) آمده است.

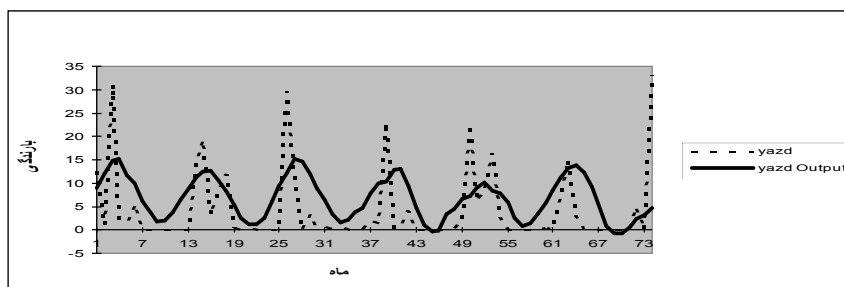
جدول (۶) مدل های انتخاب شده برای پیش بینی بارش با استفاده از شبکه عصبی مصنوعی

مدل های انتخاب شده	ایستگاه مورد نظر
$P_t=f(NINO3)$ $P_{t+3}=F(NINO1.2, NINO3)$ $P_{t+6}=f(NINO1.2, NINO3, NINO4)$	طیس
$P_t=f(NINO3)$ $P_{t+3}=F(NINO1.2, NINO3)$ $P_{t+6}=f(NINO1.2, NINO3)$	یزد
$P_{t+3}=f(NINO1.2, NINO3)$ $P_{t+6}=f(NINO1.2, NINO3)$	بم

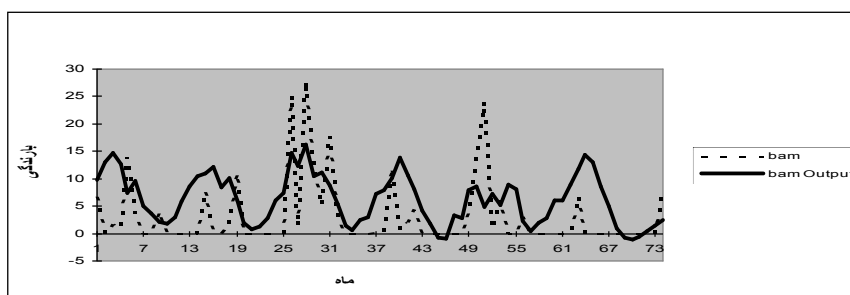
عملکرد بهترین مدل در پیش آگاهی و شبیه سازی بارش در مرحله تست مطابق با شکل های (۲)، (۳) و (۴) به ترتیب برای ایستگاه های طیس، یزد و بم ارائه شده است و برای مقایسه نحوه عملکرد مدل های مطرح شده در پیش بینی بارش مقادیر آن در جدول (۷) آورده شده است.



شکل (۲) عملکرد بهترین مدل در شبیه سازی بارش در ایستگاه طیس



شکل (۳) عملکرد بهترین مدل در شبیه سازی بارش در ایستگاه یزد



شکل (۴) عملکرد بهترین مدل در شبیه سازی بارش در ایستگاه بم

جدول (۷) نتایج خروجی مدل شبکه عصبی در مرحله تست

ایستگاه	R	RMSE	MAE
طیس	.۶۶	۸.۷۱	۶.۶۴
یزد	.۴۰	۷.۷۰	۵.۸۸
بم	.۳۷	۶.۸۵	۵.۴۴

### نتیجه گیری

این پژوهش تاثیر سیگنال اقلیمی بر بارش ناحیه مرکزی ایران (ایستگاه های منتخب طیس، یزد و بم) را مورد بررسی قرار داد. داده های سیگنال ها از پایگاه داده های NCEP استخراج گردید. داده های مجموع بارش ماهانه نیز از مرکز خدمات ماشینی سازمان هواشناسی کشور دریافت شد. داده ها ماهانه طی دوره آماری ۳۰ ساله، سال های ۱۹۷۸ تا ۲۰۰۸ بوده است. ضرایب همبستگی و سطح معنی داری به دست آمده نشان داد که در حالت بدون تاخیر فقط در ایستگاه یزد سیگنال انسو در منطقه NINO3 رابطه معنی دار ضعیفی با ضریب منفی دارد و سایر سیگنال های مورد مطالعه تاثیری بر بارش ایستگاه های مورد مطالعه ندارند. در ادامه

تاخیر ۳ و ۶ ماهه موجب قوی شدن ضریب همبستگی شاخص انسو در مناطق NINO1.2 و NINO3 با بارش ایستگاه های مورد مطالعه شد. تاخیر ۶ ماهه باعث منفی شدن ضریب همبستگی بین شاخص انسو در مناطق NINO1.2 و NINO3 شد. مقایسه نتایج حاضر با نتایج مطالعات عزیززی و کوره پزان همسو بوده که اثرگذاری انسو بر بارش های ایران، همزمان با تغییر الگوی فشار در اقیانوس آرام نبوده بلکه با تاخیر زمانی همراه است. مطابق با مدل های ارائه شده، سیگنال انسو در مناطق NINO1.2 و NINO3 می تواند به عنوان پیش بینی کننده بارش در کنار سایر پارامترهای تاثیر گذار مورد استفاده قرار گیرند و از آن ها برای پیش آگاهی بلند مدت بارش و در نهایت وضعیت خشکسالی و ترسالی استفاده کرد.

#### منابع و ماخذ

۱. باقرزاده چهره، کیارش (۱۳۸۴) ارزیابی سیگنال های هواشناسی در پیش بینی خشکسالی با استفاده از شبکه عصبی مصنوعی در استان تهران، پایان نامه کارشناسی ارشد، دانشگاه تربیت مدرس، تهران.
۲. خورشید دوست، علی محمد و یوسف قویدل رحیمی (۱۳۸۵) ارزیابی اثر پدیده انسو بر تغییرپذیری بارش فصلی، پژوهشهای جغرافیایی، شماره ۲۶، ۵۷-۱۵.
۳. خوش اخلاق، فرامرز؛ نوذر قنبری و جعفر معصوم پور سما کوش (۱۳۸۷) اثرات نوسان اطلس شمالی بر رژیم بارش و دمای سواحل جنوب دریای خزر، پژوهش های جغرافیایی ۷۰، ۶۶-۷۰.
۴. خسروی، محمود (۱۳۸۳) بررسی روابط الگوی چرخش جوی کلان مقیاس نیمکره شمالی با خشکسالی های سالانه سیستان و بلوچستان. مجله جغرافیا و توسعه، مجله جغرافیا و توسعه، ۱۲۶، ۹-۱۳۷.
۵. رضوی، سید سامان و محمد کارآموز (۱۳۸۲) استفاده از شبکه عصبی مصنوعی در پیش بینی ماهانه جریان رودخانه، دهمین کنفرانس دانشجویی مهندسی عمران.
۶. عزیززی، قاسم (۱۳۷۹) الینو و دوره های خشکسالی و ترسالی در ایران. پژوهش های جغرافیایی، ۳۸، ۷۱-۸۴.

۷. علیجانی، بهلول (۱۳۸۳) **آب و هوای ایران**، انتشارات دانشگاه پیام نور، چاپ ۶ مهر، صفحه ۲۱۰.
۸. کوره پزان دزفولی، امین (۱۳۸۲) **تاثیر سیگنال های هواشناسی در پیش بینی تغییرات بارش**. پایان نامه کارشناسی ارشد، دانشگاه صنعتی امیر کبیر، تهران.
۹. گلکار، فروغ؛ علیرضا فرمند و فاطمه فرمند (۱۳۸۸) **بررسی کاربرد شبکه عصبی مصنوعی در پیش بینی بارش منطقه شیراز**. همایش ملی مدیریت بحران آب.
۱۰. محمدی، رسول (۱۳۸۷) **پیش بینی بارش استان زنجان با استفاده از شبکه عصبی مصنوعی**. پایان نامه کارشناسی ارشد، دانشگاه تربیت مدرس، تهران.
۱۱. یاراحمدی، داریوش و قاسم عزیزی (۱۳۸۶) **تحلیل چند متغیره ارتباط میزان بارش فصلی ایران و شاخص اقلیمی**، پژوهش های جغرافیایی، ۱۶۱، ۶۲-۱۷۴.

Barlow, M.Cullen, H. and L, Bradfield (2002) ***Drought in central and southwest Asia: the warm pool, and Indian Ocean precipitation***. International Journal of climate.15, 7.697-700

Cullen,H.M., A.Kaplan, P.A.Arkin,and P.B. Demenocal (2002) ***Impact of the north atlantic oscillation on middle eastern climate and streamflow***, International Journal of climatic change,55,315-388.

Coulibaly, P.F.Anctil.P.Rasmussen, B.Bobee (2000) ***A recurrent neural networks approach using indices of low frequency climatic variability to forecast regional annual runoff***. International Journal of Hydrological processes.14.2755-2777.

CPC 2004:<http://www.cpc.noaa.gov/data/teledoc/telecontents.html>

Dahamsheh, A and H.Aksoy (2009) ***artificial neural networks for forecasting intermittent monthly precipitation in arid regions***. International Journal of Meteorological Applications.16 (3).325-337

Hall, T., H.E. Brooks, S.A. Doswell (1998) *Precipitation forecasting using a Neural Network*. International Journal of Weather and forecasting. 14.338-345

Hastenrath, S., L. Greischar, J. Vanheerden (1995) *Prediction of the summer rainfall over South-Africa*. International Journal of climate. 8(6).1511-1518.

Iseri, Y.G.C.D., H.R. Maier, A. Kawamura and K. Jinno (2005) *Medium term forecasting of rainfall using Artificial Neural Networks*. International Congress on Modelling and Simulation 2005 Melbourne, Vic

Knippertz, P., U. Ulbrich, J. Marquesb. Corte-Realb (2003) *Decadal changes in the link between El Nino and springtime north Atlantic oscillation and european-North African rainfall*. International Journal of climatology. 23.1293-1311

Sajikumar, N and Thandavesware, B.s (1999) Non-Linear rainfall-runoff model using Artificial Neural Network. J of Hydrology., 216, 32-35.

Wang, Y., B. Wang, J.H. OH (2001) *Impact of the Preceding El Nino on the East Asian Summer Atmosphere Circulation*, International Journal of Meteorological Society of Japan, 79(1), 575-588.

Win Mar, K., T. Thu Naing (2008) *Optimum Neural Network Architecture for Precipitation Prediction of Myanmar*, World Academy of Science, Engineering and Technology, 48, 130-134.